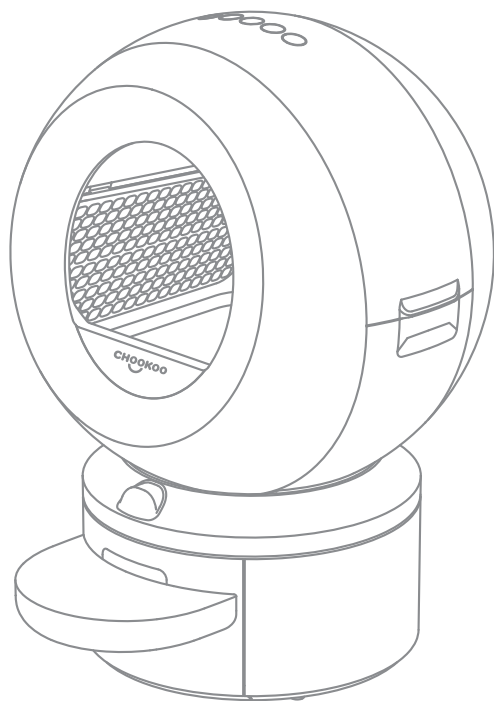


CHOOKOO 宠小科

欢迎使用 宠小科智能猫砂盆



使用产品前请仔细阅读使用说明书，并妥善保管。



扫码下载宠小科 APP

目录

安全须知	1
产品介绍	2
安装说明	6
产品使用	10
清洁维护	16
基本参数	20
常见问题	20
保修说明	21
售后服务	23

安全须知

使用前请仔细阅读本说明书，并保存好以备日后参考。

使用电器时，应始终遵守基本的注意事项，包括以下内容：

使用（本电器）前阅读所有说明。若未遵守警告和说明，可能会导致电击、火灾和 / 或严重受伤。

由于违规操作而导致的任何意外及损失，本公司概不负责，亦不承担任何法律责任。

本声明的解释权和修改权归本公司所有。

警告

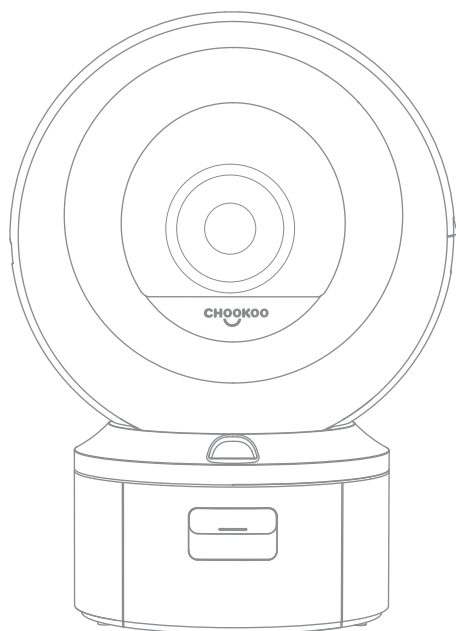
- 只能按照本说明书的描述使用。只能使用生产商的推荐附件。
- 严禁 6 个月以内的幼猫使用，严禁体重低于 1.5kg 的猫使用。
- 请在干燥的室内环境中使用电器，避免阳光照射、雨淋或受潮。
- 请仅使用原装适配器，其他适配器可能会损坏产品。
- 请将产品置于水平表面上。
- 如果产品长时间不使用，并拔掉电源适配器。
- 本产品须由有资质人员拆卸和维修，否则可能会导致产品损坏，甚至带来危险。
- 如果遇到产品问题，请及时联系客服。
- 远离阳光照射、易燃物品和潮湿场所。不要湿手接触产品。
- 设备配备雷达与称重感应系统，宠物靠近时将立即暂停运转，避免意外夹伤。
- 球仓全部可水洗，整机可擦拭，但电机区域严禁浸泡，以免损坏内部元件。
- 仅限使用原装防咬尼龙电源线和适配器供电，防止触电或短路风险。
- 器具不打算由存在肢体、感官或精神能力缺陷或缺少使用经验和知识的人（包括儿童）使用，除非有负责他们安全的人对他们进行与器具使用有关的监督或指导。
- 应照看好儿童，确保他们不玩耍本器具。



请阅读说明书

产品介绍

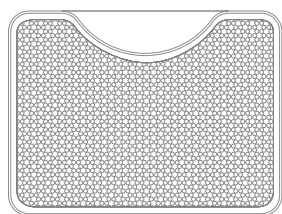
附件清单



主机



电源适配器



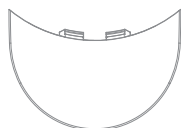
控砂垫



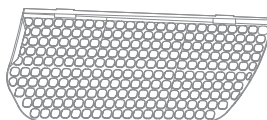
净味盒



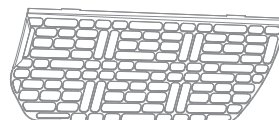
垃圾袋



踏板



小颗粒砂网

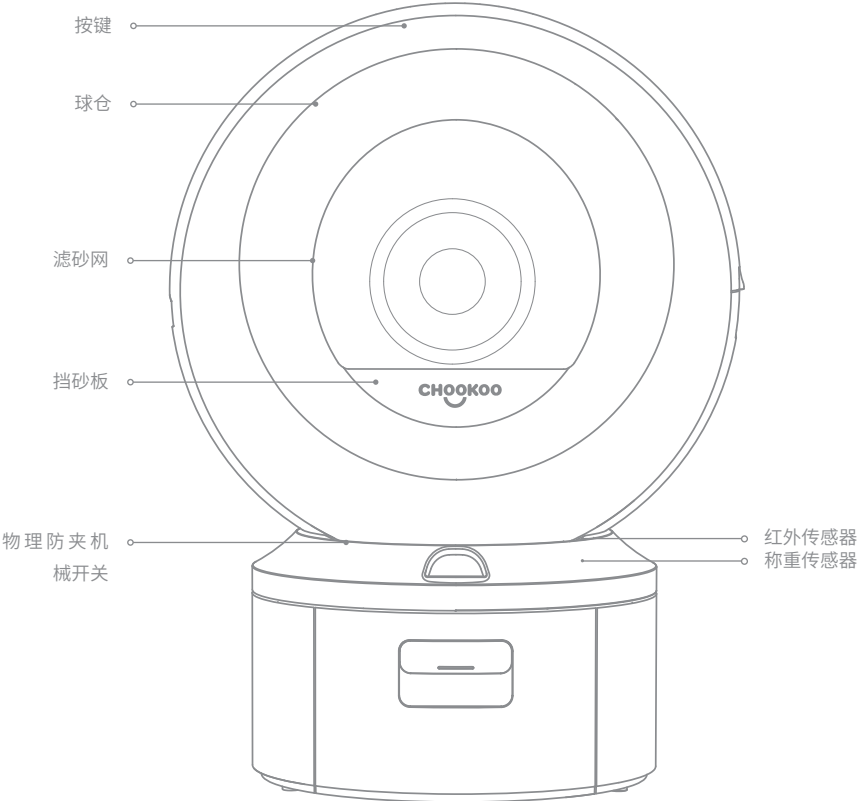


大颗粒砂网

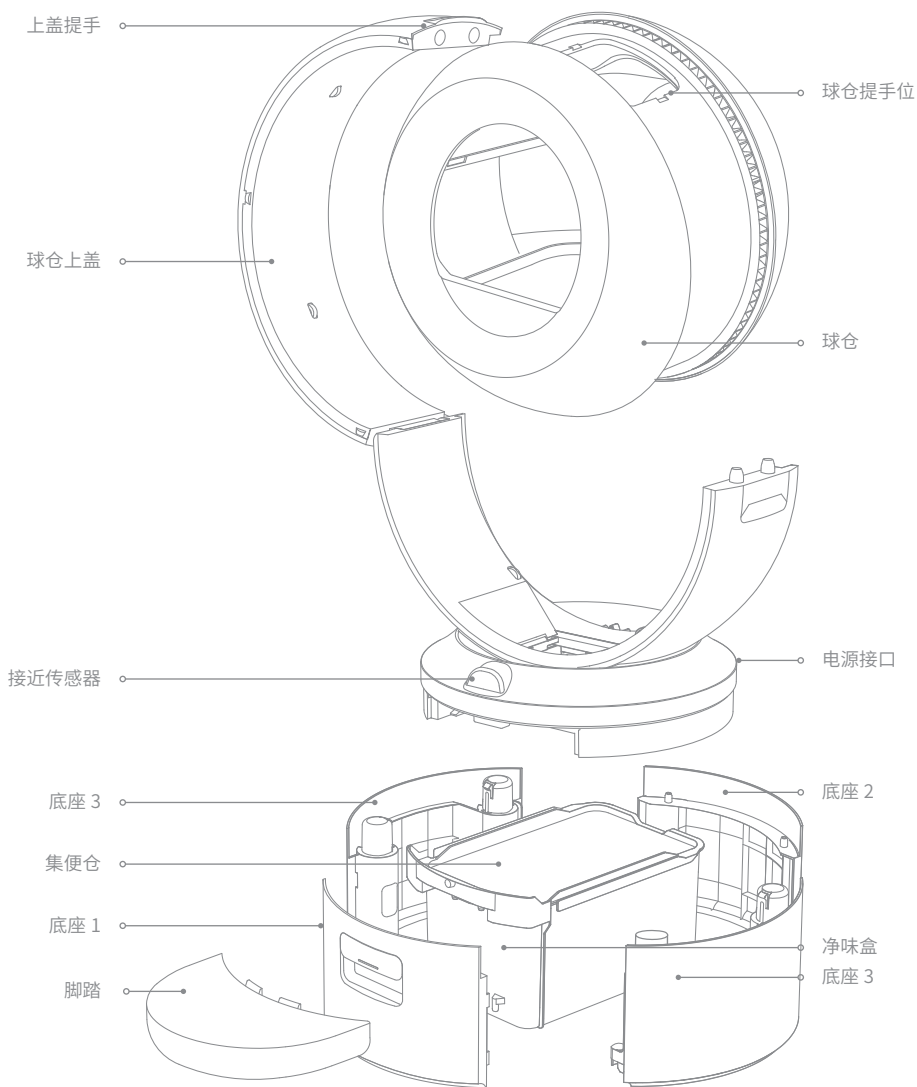
提示：本说明书图示仅供参考，实际外观请以实物为准。

产品介绍

部件介绍



产品介绍



功能按键



待机



抚平/童锁



清理



清仓



配网

按键	功能	提示音
开关机	设备通电后，长按 3s 开 / 关机	开机 / 关机提示音“滴”一声
按键 2: 抚平 / 童锁	短按: 启动猫砂抚平 长按 3s: 取消抚平, 球仓复位。 双击 (2s 内): 锁定 / 解锁童锁	暂停 / 取消 / 继续, 提示音“滴”一声 童锁锁定时“哆瑞咪”解锁时“滴滴”
按键 3: 清理	短按: 进行清理模式 / 暂停清理模式 长按 3s: 取消清理, 球仓复位。	暂停 / 取消 / 继续, 提示音“滴”一声
按键 4: 清仓	短按: 清空全部猫砂 / 暂停清空全部猫砂 长按 3s: 取消清仓, 球仓复位。	暂停 / 取消 / 继续, 提示音“滴”一声
按键 5: 配网	开机状态下, 长按 Wi-Fi 按键 3 秒, 听到“滴滴滴”蜂鸣声后进行配网	长按 Wi-Fi 按键 3 秒, 听到“滴滴滴”蜂鸣声

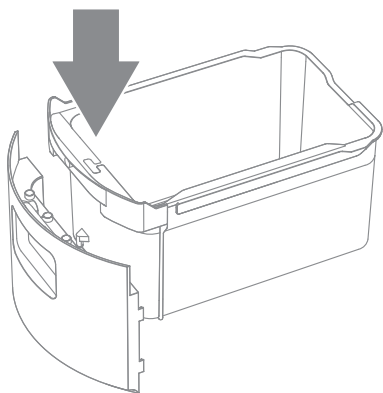
清理模式

功能模式	说明
自动清理模式	宠物如厕后设备将自动清理
定时清理模式	设备可以根据用户需求进行清理时间设定和次数设定
幼猫保护	设备将不再自动 / 定时进行清理, 可从设备 / APP 端手动清理
软便模式	通过增大摆动幅度和来回滚动次数让软便更好的被包裹
夜间模式	设备在指定时间段不进行清理工作, 时间可用户自行设定

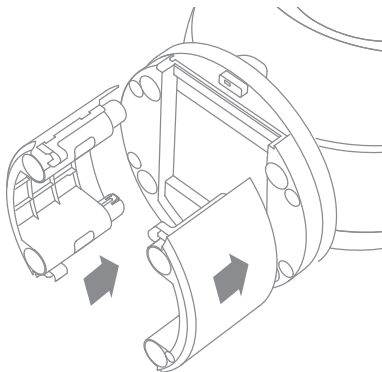
安装说明

主机安装

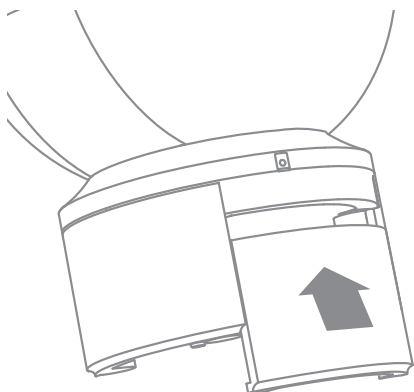
1. 将集便仓与底座 1 装好，并将集便仓向下按压确保装紧。



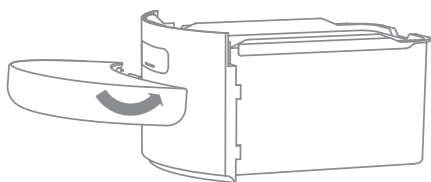
2. 将机器平放，两个底座 3 如图所示安装至主机上。



3. 微抬机器，将底座 2 向上安装好。



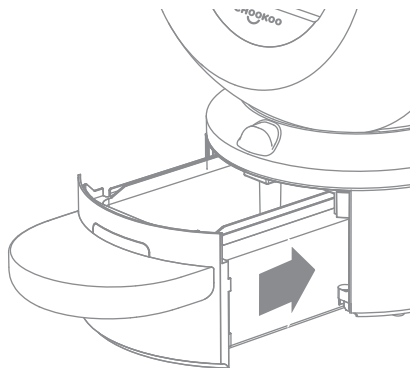
4. 将脚踏斜插入便仓卡扣，并安装好。



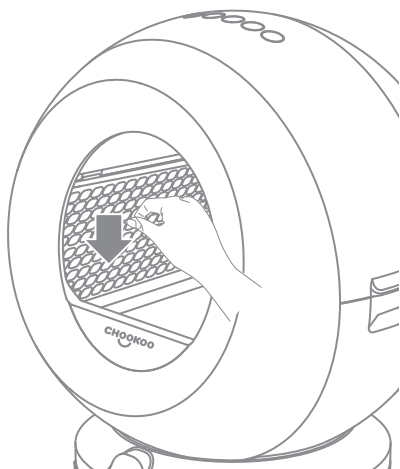
安装说明

主机安装

5. 按箭头方向推入便仓。



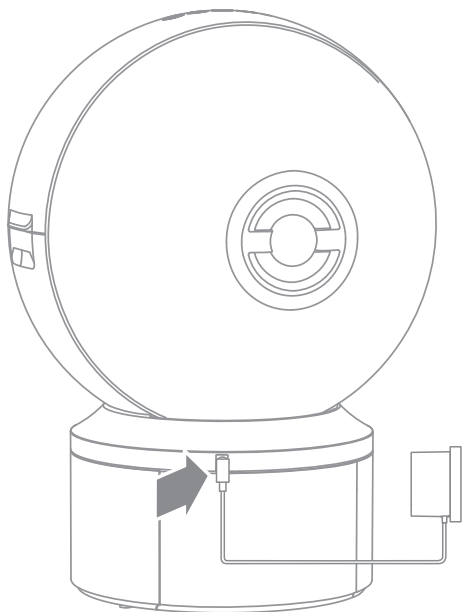
6. 选择合适的砂网，向下扣好卡扣安装砂网。



安装说明

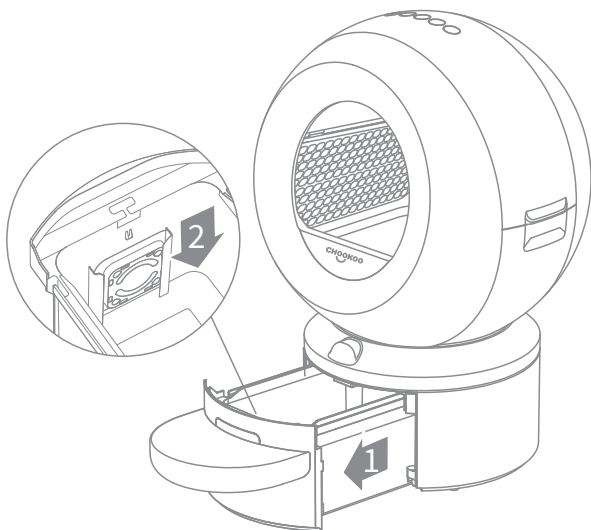
适配器安装

1. 取出电源适配器，连接电源。



净味模块安装

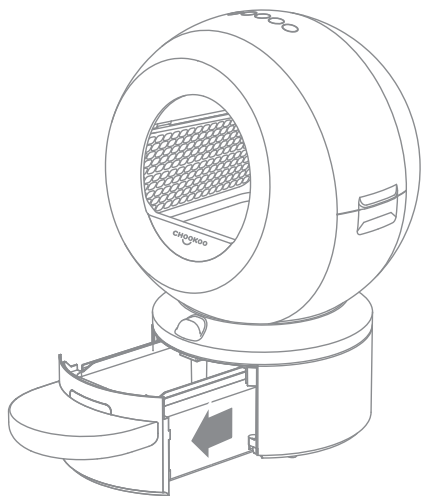
1. 按箭头方向抽出集便仓。
2. 将净味盒从上向下安装到便仓拉手内侧



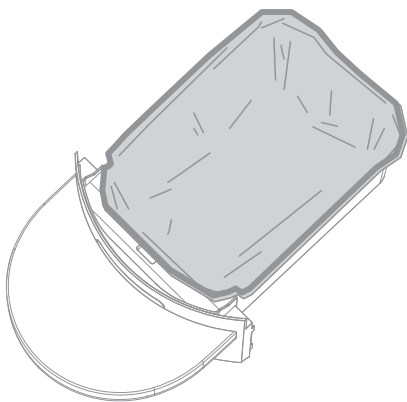
安装说明

垃圾袋安装

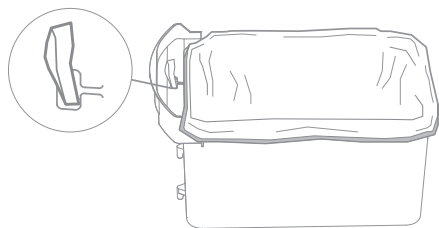
1. 按箭头方向抽出集便仓。



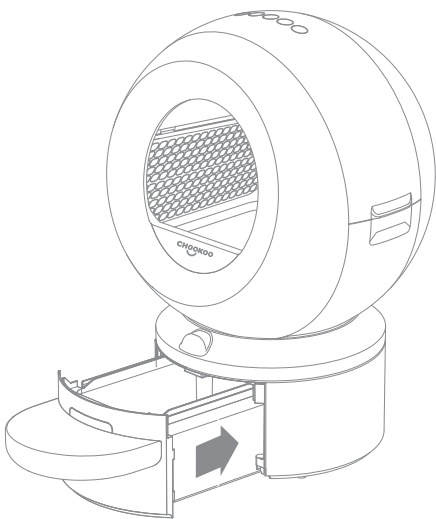
2. 套好垃圾袋，平整铺于集便仓内。



3. 将垃圾袋的抽绳拉出，从卡槽穿过。



4. 按箭头方向装回集便仓。

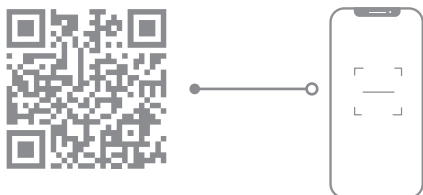


产品使用

App 绑定与激活

【注意】首次使用时需要先绑定 App，绑定成功后，可正常使用设备。

下载安装 App:



从苹果 App Store 或安卓应用市场下载应用：chookoo app



* 注：为了提供更好的产品，软件版本将不定期更新，界面可能会有所变动，请以实物为准。

产品使用

蓝牙配网

1. 确保打开蓝牙开关和打开地理位置信息开关
2. 确保设备上电
3. 确保设备长按配网键后听到滴滴滴三声
4. 扫描到设备后，点击设备进行蓝牙连接，随后会跳转到 Wi-Fi 密码填写页

输入 Wi-Fi 密码

1. 确保连接家庭 2.4GHz 网络或 2.4GHz 和 5GHz 混合频段网络
2. 确保靠近路由器，保证信号稳定
3. 确保密码输入正确
4. 最后点击下一步，进行蓝牙配网

开始配网



* 注:

请靠近路由器

家庭网络为 2.4GHz 或 2.4G 和 5GHz 混合频段

手机在准备设备配网时打开 Wifi 开关、地理位置位置开关、蓝牙开关，并在 APP 运行时授予相关权限，如访问附近设备信息、蓝牙、网络等权限

产品使用

热点配网

1. 确保设备上电
2. 确保设备开启配网
3. 确保手机打开 Wi-Fi 开关，地理位置信息开关
4. 确保靠近路由器，保证信号稳定



输入 Wi-Fi 密码



选择热点



开始配网



产品使用

配网失败应对方案

确保手机 Wi-Fi 开关、地理位置开关、蓝牙开关打开

确保手机授予了 app 相关权限

确保 Wi-Fi 密码正确

确保 Wi-Fi 选择正确，支持 2.4G 或 2.4G 和 5GHz 混合频段

确保靠近路由器，保证信号稳定

确保设备上电

确保设备长按配网键并听到 3 声滴滴滴

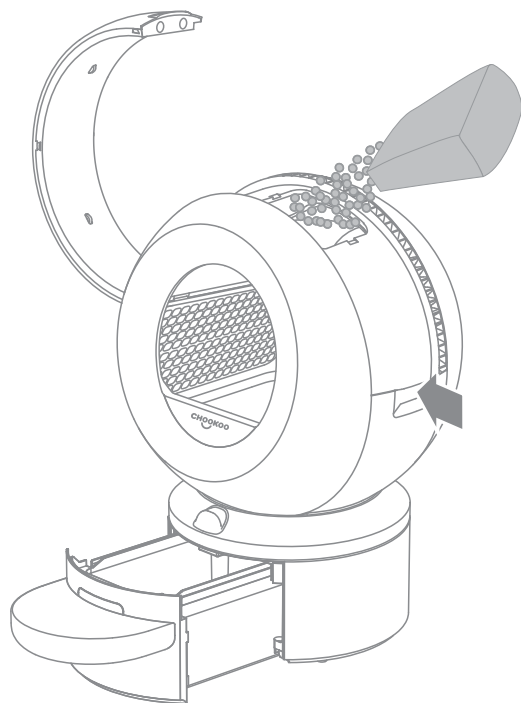
以上流程如果均没有问题，请将设备断电后 5 秒后，在上电，再执行设备配网操作

如果反复操作还是不行，蓝牙扫不到，请联系客服

产品使用

日常加砂

1. 打开球仓上盖，从球仓口直接倒入猫砂。



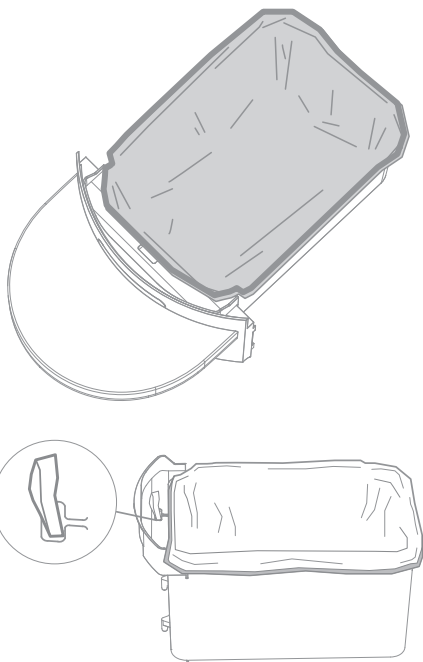
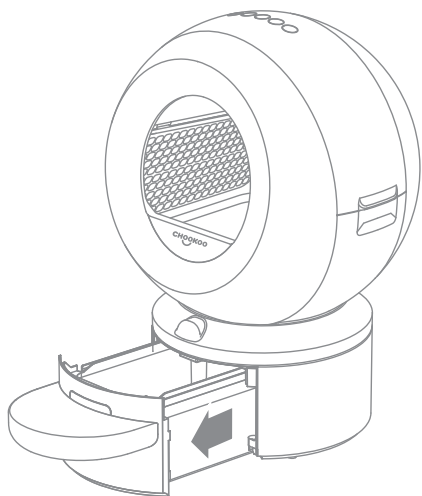
2. 单机键 ，设备会自动平整猫砂。

警告：猫砂用量不要超过滚筒内部 MAX 线，避免猫砂过量导致猫砂盆旋转时掉砂。

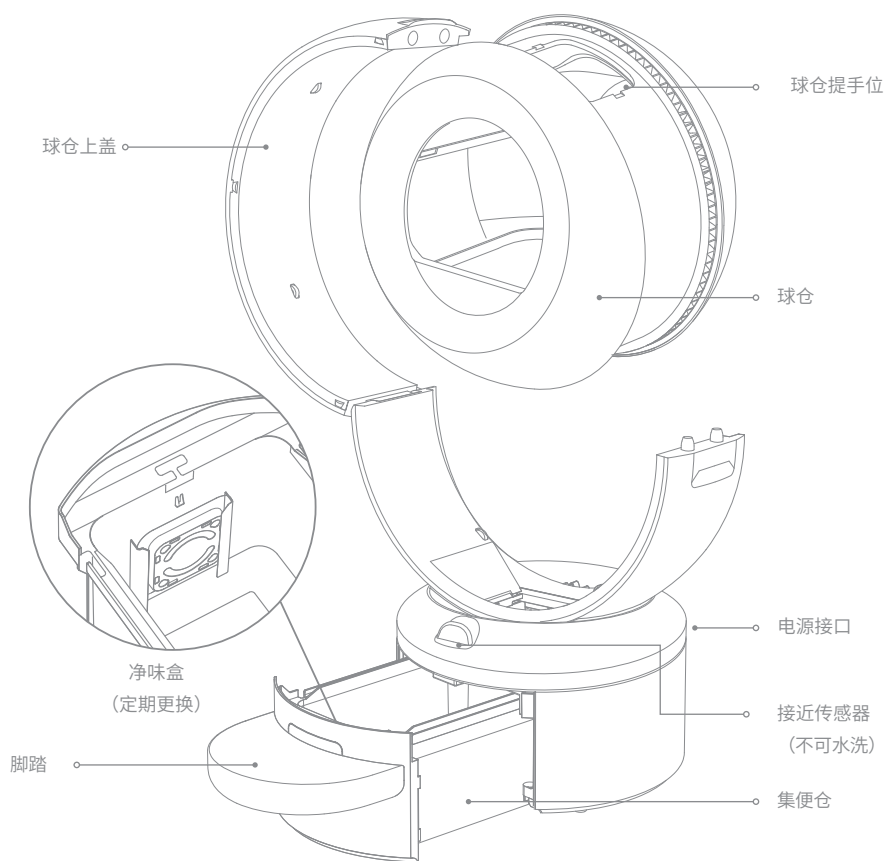
产品使用

日常清理集便仓

1. 按箭头方向抽出集便仓。
2. 把抽绳从卡槽拉出，向上拎起垃圾袋，取出打包后的垃圾袋。



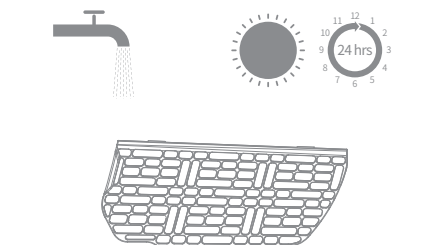
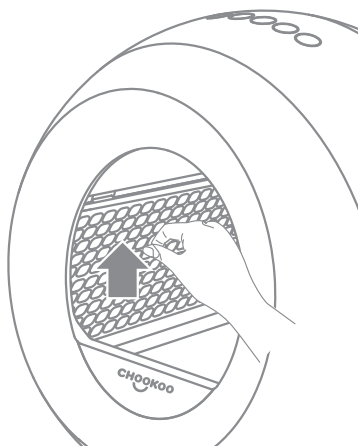
清洁维护



清洁维护

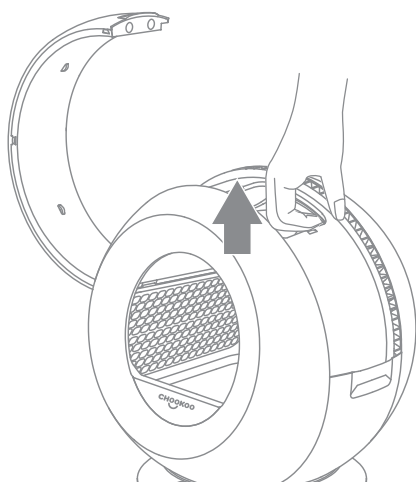
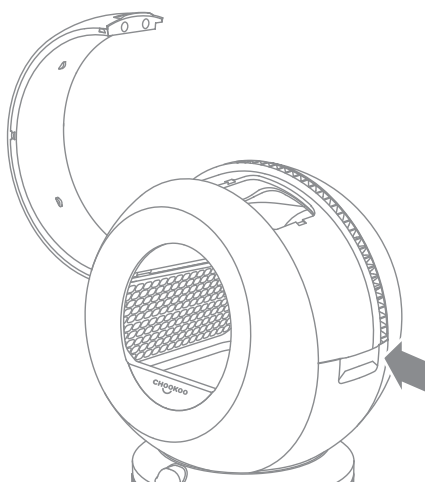
拆卸砂网（清洗前，先清空猫砂）

1. 按箭头将砂网提起，使其脱离卡扣。取出砂网。
2. 清洗砂网并彻底晾干。



拆卸滚筒

1. 按住箭头位置向上提起，打开球仓上盖。
2. 如图所示，由箭头方向将上球仓提起。

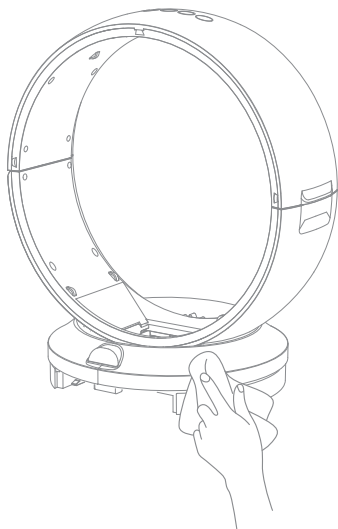
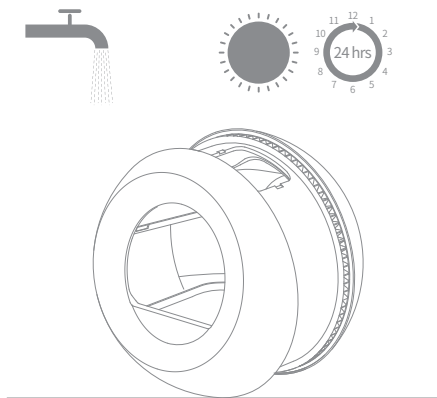


清洁维护

拆卸滚筒

3. 清洗滚筒，并彻底晾干。

4. 用湿纸巾擦拭主机表面、内部，并用干燥软布擦拭接近传感器，保持其干净。



内含电器件，请勿直接水洗！

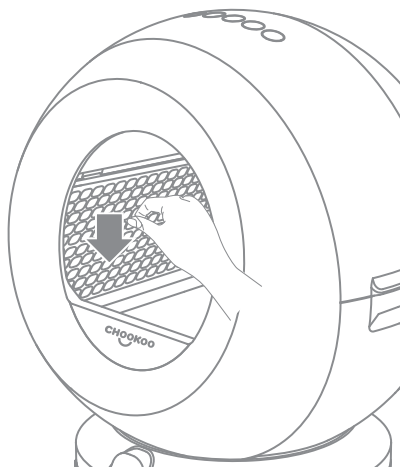
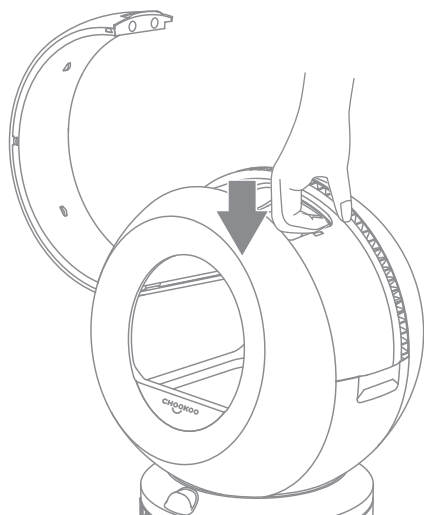
清洁维护

部件名称	何时清洁	维护方式	何时更换	拆卸方式	注意事项
滚筒	内壁有脏污时	用清洁刷刷洗并完全晾干	/	见 P17	/
滤砂网	视脏污程度而定 宠物有软便时 要及时清洗	用清洁刷刷洗并完全晾干	弯折受损时	见 P17	避免暴晒 请勿挤压
主机底座	拆卸清洗滚筒后	表面用湿纸巾擦拭	/	/	严禁浸水

清洁维护

安装砂网

1. 按照箭头位置将球仓放回底座。
2. 将滤网对准球仓内卡扣位置，向下安装，听见“咔哒”声，即是装好。



基本参数

产品名称	智能猫砂盆	整机重量	约 9kg
产品型号	C10	额定输入	12V --- 2A
产品材质	ABS、PP、TPE、硅胶	连接方式	Wi-Fi 连接
产品尺寸	682×503×446mm	适用范围	6 月龄及以上 体重 ≥ 1.5kg 猫

常见问题

猫砂盆无法正常工作时，请参阅下表以处理异常情况。

常见故障	解决方法
设备离线	请确认设备是否已接入电源，并检查当前网络是否稳定。
集便仓未装	请确认集便仓是否已正确安装到位。
集便仓已满	请清理集便仓，并确认清理后已重新安装到位。
球仓未装配	请确认球仓是否已正确安装到位。
电机堵转	优先检查并清理内部异物或猫砂结块。堵转少于 3 次，异常解除后约 3 秒自恢复；堵转达 3 次，设备停转，需按上次动作对应的按键（如“清理”）解除。
防夹保护中	优先检查并移开入口、球仓或运动部件附近的宠物及异物。防夹少于 3 次，异常解除后约 3 秒自恢复；防夹达 3 次，设备停转，需按上次动作对应键（如“清理”）解除。
宠物突然出现	设备检测到宠物进入时会暂停，宠物离开后自动恢复。加猫砂可能被误判，此时按“抚平”键即可。
宠物靠近 - 红外	红外检测到宠物或物体靠近时设备暂停。请检查红外灯是否亮起、前方有无遮挡；移开遮挡后，约 3 秒自动恢复。
自检中	设备正在自检，请等待自检完成。自检期间设备可能会旋转，请勿手动干预。
自检暂停	因宠物或外物靠近触发红外感应导致自检暂停：移开遮挡即可；因自检时误按键导致暂停：按“抚平”恢复。

蓝牙配网失败	<ol style="list-style-type: none"> 1. 蓝牙打开 2. 地理信息位置打开 3. 授权 APP 访问附近设备 4. wifi 打开 5. 连接上 wifi 2.4g 或 2.4g/5g 混合双频网络 6. wifi 信号稳定 7. wifi 密码正确 8. 重新插拔电重试配网
热点配网失败	<ol style="list-style-type: none"> 1. 地理信息位置打开 2. 授权 APP 访问附近设备 3. wifi 打开 4. 连接上 wifi 2.4g 或 2.4g/5g 混合双频网络 5. wifi 信号稳定 6. wifi 密码正确 7. 重新插拔电重试配网

保修说明

在保修期内的产品，凡经本公司维修人员确认为正常使用情况下，因制造工艺或元器件造成的损坏，您都将获得免费保修服务。

保修内容

类型	保修内容	保修期限
主机	主机（除附件以外的零部件）	1 年
附件	滤网，踏板，净味盒等	无保修

若国家法律规定的保修政策年限高于说明书所规定的承诺时长，则以国家法律规定为准。

本说明书维护保养内容及售后服务与保修政策中提及的附件，仅符合品类通用需求，具体附件配置请以您实际收到的产品包装清单为准。

产品保修卡

用户姓名	
通讯地址	
联系电话	
产品名称及型号	
产品序列号	
产品购买日期	

维护保养

	故障描述及更换配件	维修日期	维修中心
1			
2			
3			

售后服务

服务政策 / 提示信息 / 技术支持

服务政策：

宠小科严格按照商品维修退货责任规定，为购买宠小科智能猫砂盆的消费者提供三包服务。

详细服务政策，请咨询宠小科官方售后客服。

提示信息：

本卡仅适用于在中华人民共和国境内（港、澳、台地区除外）向宠小科授权代理商及经销商所购智能猫砂盆正规产品。

请消费者向宠小科官网服务机构索要维修记录单，作为服务依据妥善保管。

* 请注意，凡有以下情况之一者，不属于三包范围：

1. 超过三包有效期的；
2. 未按产品使用说明要求使用、维修、保管而造成损坏的；
3. 由非宠小科授权维修服务者拆修造成损坏的；
4. 无有效三包凭证及有效发票的（能够证明该产品在三包有效期内的除外）；
5. 擅自涂改三包凭证的；
6. 三包凭证实物上的产品型号或编号与商品实物不相符的；
7. 无厂名、厂址、生产日期、产品合格证的；
8. 因不可抗力造成损坏的；

技术支持：

如果您在使用智能猫砂盆时需要更多的帮助或者在操作过程中遇到了问题，您可以通过联系宠小科以获得更多的技术支持。

合格证

检验员 _____

03

